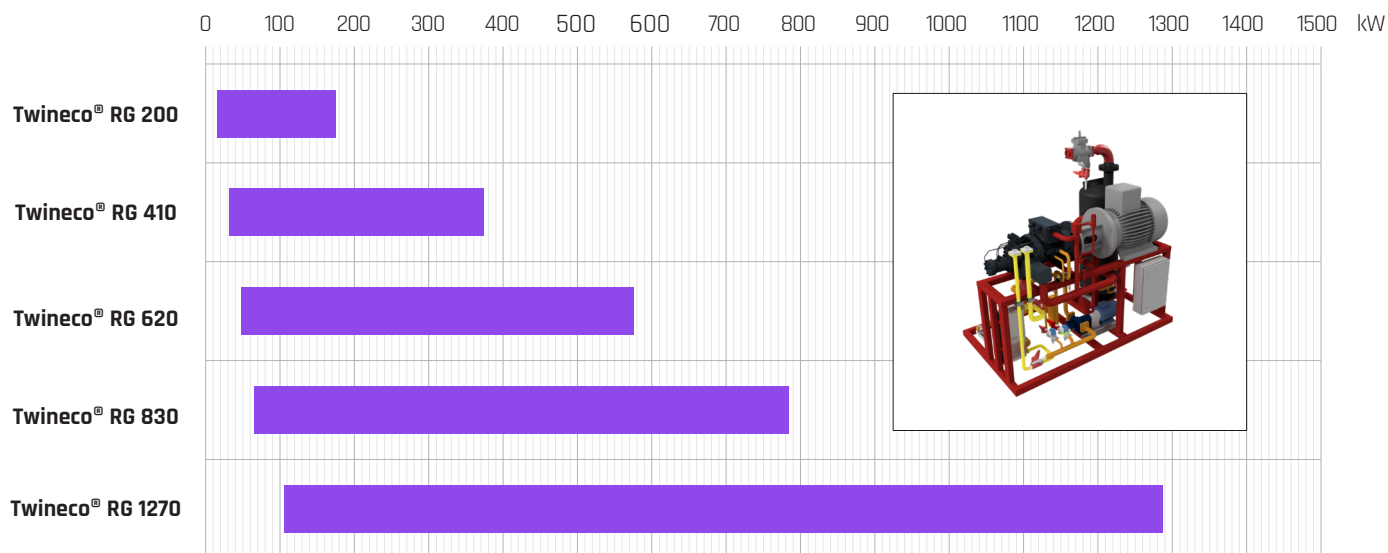


# SKRUTKOVÉ JEDNOTKY

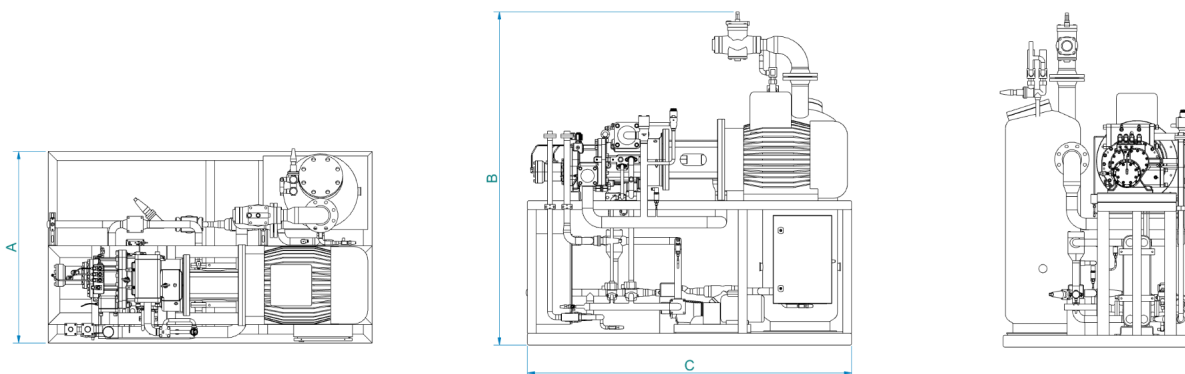
✓ široké použitie najmä pre priemysel, potravinárstvo - šokové zmrazovanie, chladiace tunely, chladiarenské a mraziarenské sklady

✓ veľkokapacitné chladenie a mrazenie

## Porovnanie výkonov skutkových jednotiek Twineco®



$T_k = +35\text{ }^\circ\text{C}$   
 $T_o = -50 / -1\text{ }^\circ\text{C}$



### Skrutkové jednotky

Jednotka	Rozmery (mm)			Hmotnosť (kg)
	Šírka A	Výška B	Dĺžka C	
<b>RG 200</b>	<b>900</b>	<b>1 800</b>	<b>2 200</b>	<b>1 100</b>
<b>RG 410</b>	<b>1 300</b>	<b>2 400</b>	<b>2 200</b>	<b>1 600</b>
<b>RG 620</b>	<b>1 300</b>	<b>2 400</b>	<b>2 500</b>	<b>2 500</b>
<b>RG 830</b>	<b>1 700</b>	<b>2 400</b>	<b>3 000</b>	<b>3 800</b>
<b>RG 1270</b>	<b>1 700</b>	<b>2 600</b>	<b>3 200</b>	<b>4 500</b>