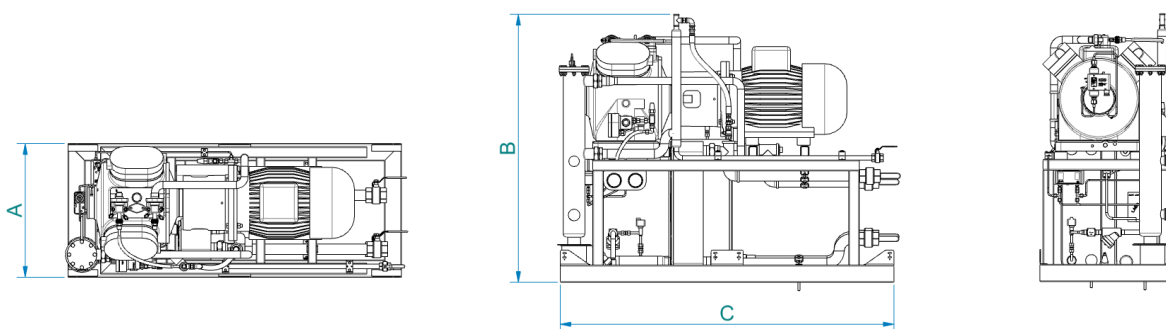
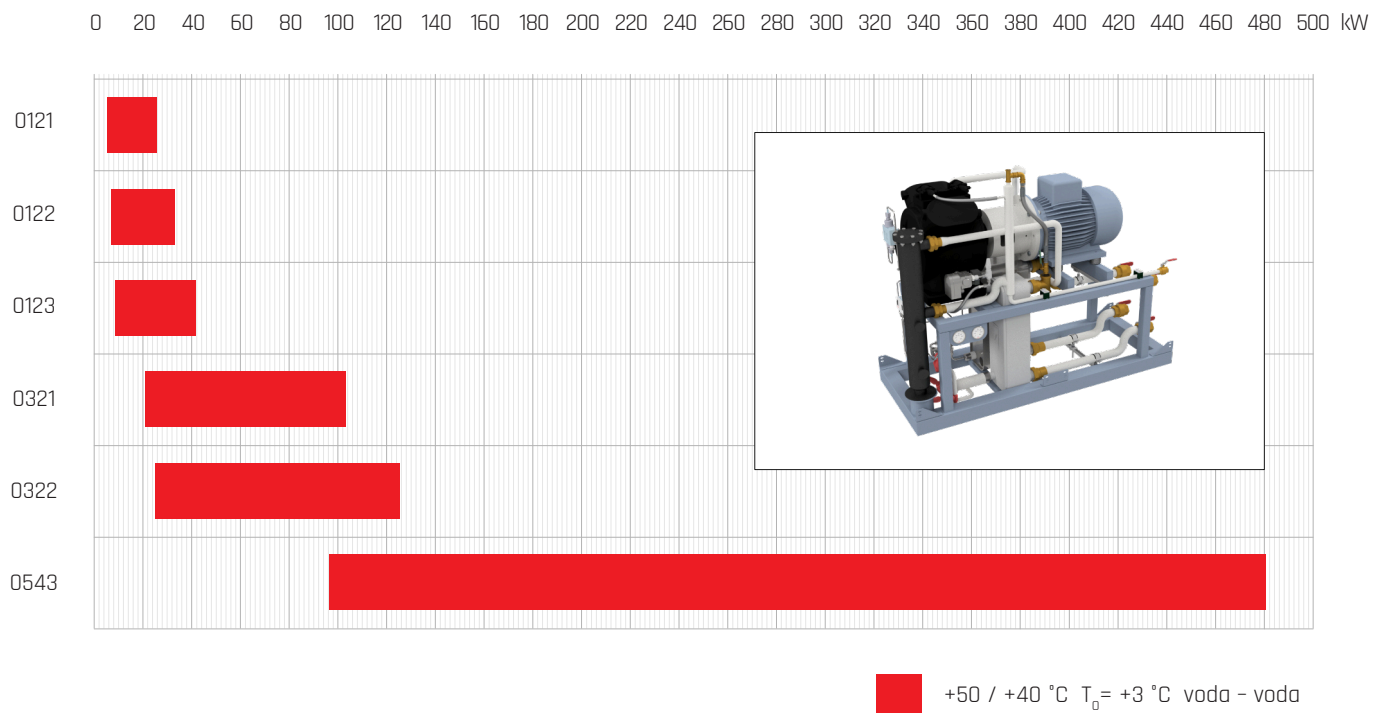


TEPELNÉ ČERPADLÁ

✓ komplexné riešenie tepla (kúrenie, teplá voda, chladenie) pre priemysel, výrobné priestory firiem, komerčné budovy, hotely či logistické centrá

✓ výrazné zníženie prevádzkových nákladov, vysoká návratnosť investície

Porovnanie výkonov tepelných čerpadiel Twineco® R723



Tepelné čerpadlá Twineco® R723

Kompresor	Počet kompresorov	Rozmery (mm)			Hmotnosť (kg)
		Šírka A	Výška B	Dĺžka C	
0121 - 0123 0221 - 0223	1	520	1150	1110	280
0321 - 0322 0341 - 0343	1	570	1150	1285	420
0441 - 0443 0541 - 0543	1	620	1300	1560	620