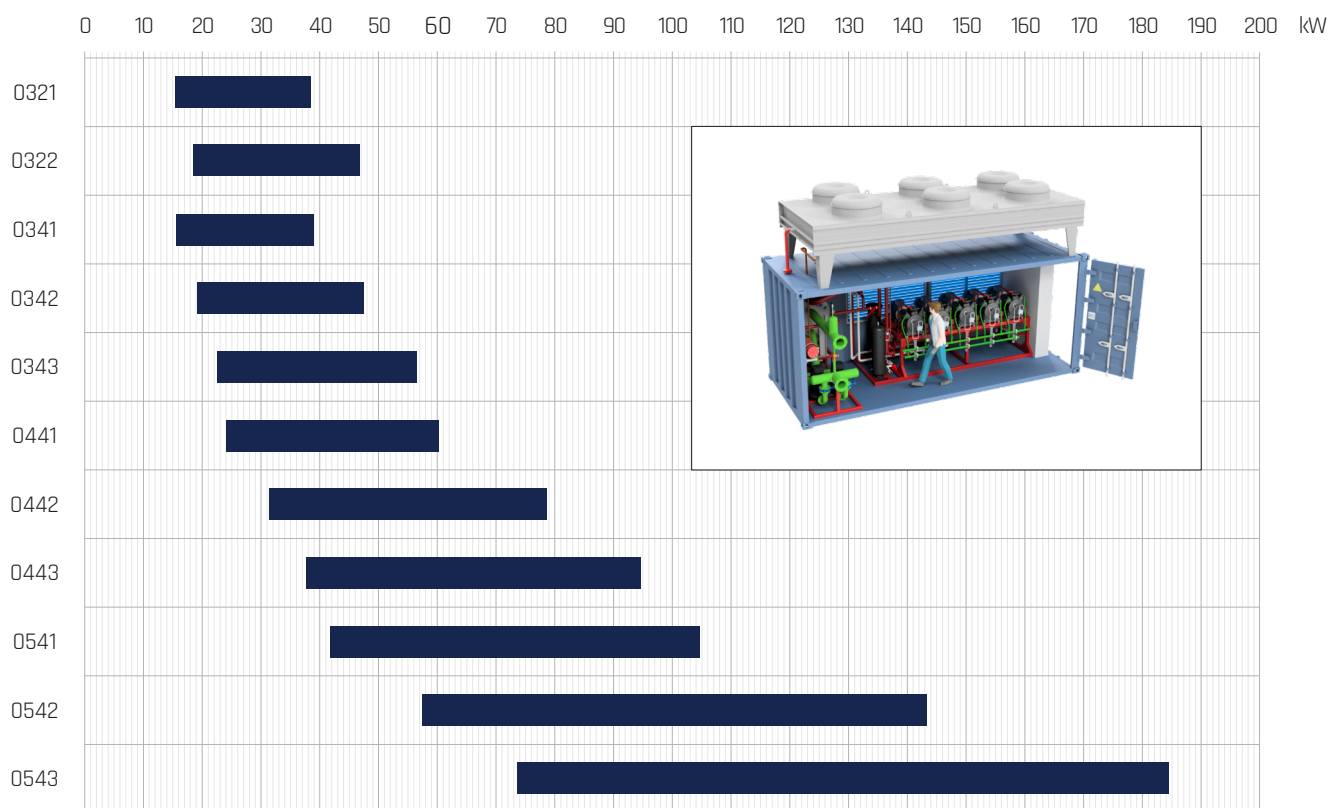
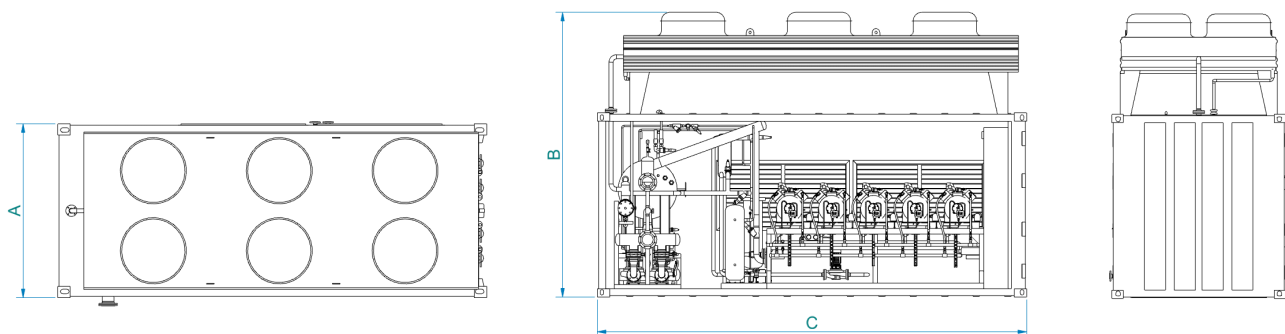


Porovnanie výkonov chillerov Twineco® R717 kontajner



■ -12 / -7 °C glykol



Chillery Twineco® R717 kontajner

Kontajner	Rozmery (mm)			Nosnosť (kg)
	Šírka A	Výška B	Dĺžka C	
1D	2 438	2 438	3 050	10 160
1CC	2 438	2 591	6 100	24 000
1AAA	2 438	2 896	12 200	30 480