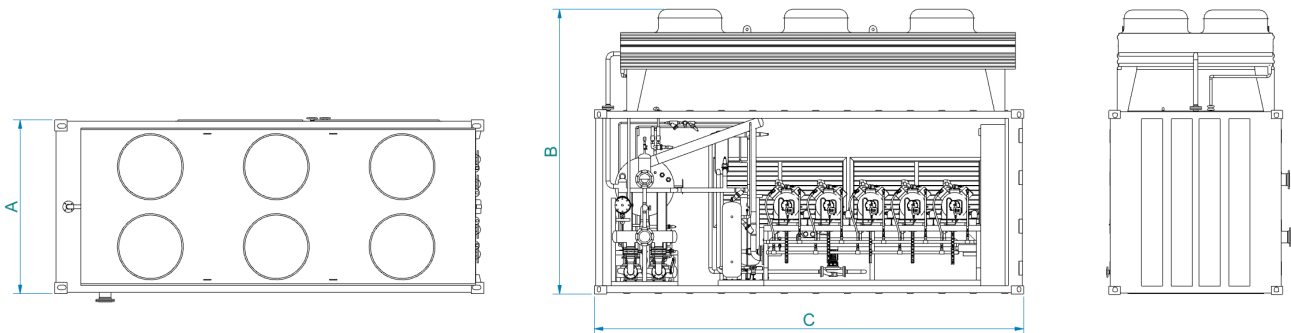
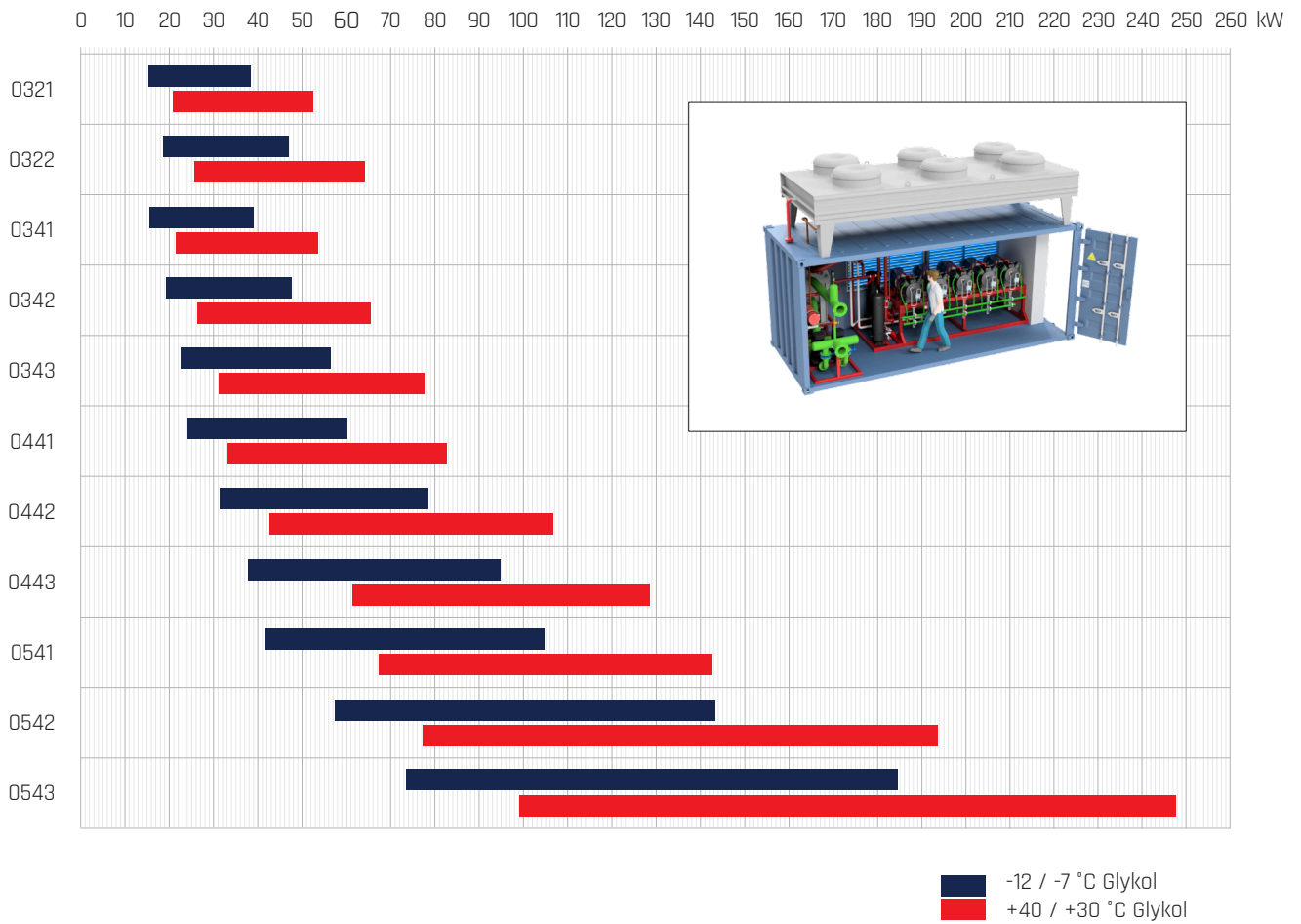


Vergleich der Leistung von Hybriden Twineco® R717 Container



Hybride Twineco® R717 Container

Container	Außenabmessungen (mm)			Tragfähigkeit (kg)
	Breite A	Höhe B	Länge C	
1D	2 438	2 438	3 050	10 160
1CC	2 438	2 591	6 100	24 000
1AAA	2 438	2 896	12 200	30 480